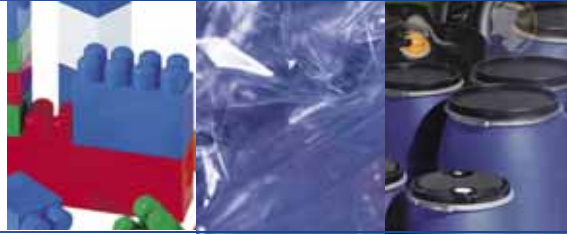


Kompaktschneidmühlen · Compact Granulators

Baureihe:
Delta
Line:
Delta



» INJECTIONMOULDING

» FILM-EXTRUSION

» BLOWMOULDING

→ Niedrige Kompaktbauweise

→ Echter Schrägschnitt

→ Geringer Energiebedarf

→ Leichte Reinigung und Wartung

→ Eingebaute Granulatförderanlage

→ Integrierter Vollschallschutz

→ Leichte Verfahrbarkeit

→ Low compact construction

→ Real helical cut

→ Minimum power consumption

→ Easy cleaning and maintenance

→ Integrated granulate suction device

→ Integrated soundproofing

→ Easy machine relocation



Überzeugende Vorteile:

- Lebenslang dynamisch ausgewuchtetes Rotorsystem in Turbinenqualität
- Massiver Rotor mit hohem Schwungmoment
- Abschwenkbare Siebbahn und Entnahme des Siebes ohne Werkzeug
- Massive Stahl-Lagerflansche mit Außenlagerung
- Komplette Schalldämmhaube aus nicht brennbarem Material
- Beschickungsband nach Kundenwunsch (optional)



Outstanding advantages:

- Rotor dynamically balanced for life time in turbine quality
- Solid rotor with high torque moment
- Easy and quick removing of screen without using any tool
- Solid steel-flanges with external bearing
- Complete soundproof-cabin made of no combustible material
- Conveyor belt (option)



HEINRICH DREHER

GmbH & Co.KG Maschinenbau · Zieglerstraße 17 · D-52078 Aachen
Telefon: +49 (0) 2 41 / 5 15 63 -0 · Telefax: +49 (0) 2 41 / 52 60 06
E-Mail: info@dreher-aachen.de · www.dreher-aachen.de



Kompaktschneidmühlen · Compact Granulators

Baureihe:
Delta
Line:
Delta

Technische Daten:
Technical data:

→ Leistung:
7,5 kW - 22 kW

→ Arbeitsbreite:
400 - 520 mm

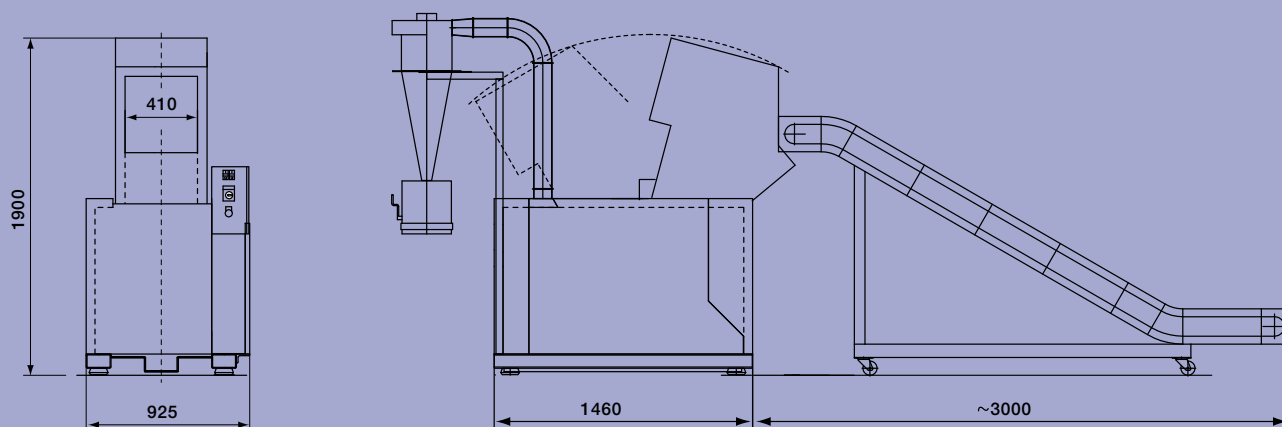
→ Durchsatz:
150 - 450 kg/h
(10mm Sieb)

→ power:
7,5 kW - 22 kW

→ working width:
400 - 520 mm

→ throughput rate:
150 - 450 kg/h
(10mm screen)

Delta 26/41



Typ Type	Rotor Ø rotor Ø	Arbeitsbreite Useful width	Motorleistung Motor output	Rotorschneid- leisten Rotor blades	Stator-Schneid- leisten Stator blades	Einwurf- öffnung (H.xB.) In-feed (H.xW.)	Richtwerte für Durchsatz Approx. values for output	Nettogewicht Netweight
Delta 20/40	200 mm	400 mm	7,5 kW	3	2	200 x 400 mm	max. 150 kg/h	1.000 kg
Delta 26/41	260 mm	410 mm	11 kW	3	2	260 x 410 mm	max. 300 kg/h	1.060 kg
Delta 34/41	340 mm	410 mm	18,5 kW	5	2	340 x 410 mm	max. 400 kg/h	1.805 kg
Delta 34/52	340 mm	520 mm	22 kW	5	2	340 x 520 mm	max. 450 kg/h	1.650 kg

Service/Ersatzteile · Service/Spare Parts

→ Beratung

→ Montage

→ Ersatzteile

→ Reparaturen



→ consultancy

→ assembly

→ spare parts

→ repairs