

eltex

electrostatic
innovations



STATIC COMBI CLEANER SCC

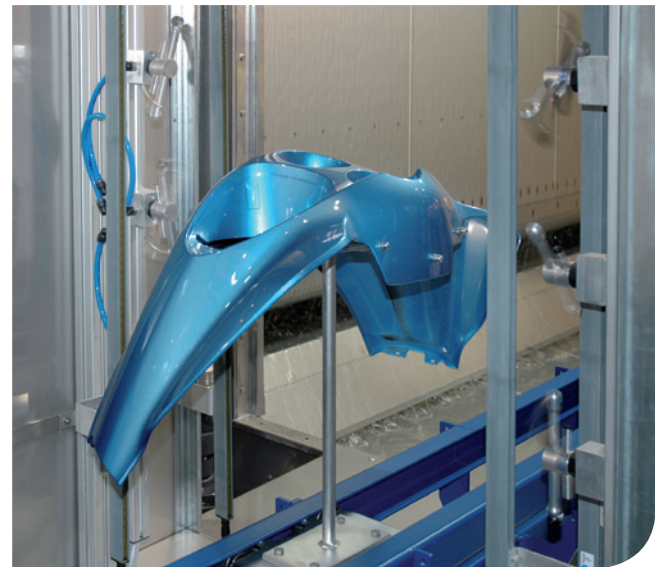
▶ STATIC COMBI CLEANER SCC



Unübertroffen im Ergebnis – höchst variabel im Einsatz

Hochwirksame Eltex Ionisationselektroden am Ein- und Auslauf neutralisieren die Kunststoffoberflächen. Die dazwischen angeordneten drehzahlgeregelten Rotationsdüsen erfassen die elektrostatisch entladenen Partikel und schleudern sie in Richtung Absaugkanal, wo sie vollständig beseitigt werden. Die integrierte Drehzahlregelung ermöglicht eine gleichmäßige druckunabhängige Rotation der Reinigungsdüsen, was zu einer pulsierenden, höchst effektiven Luftreinigung mit konstant hervorragenden Ergebnissen führt. Drehzahl und Luftgeschwindigkeiten lassen sich flexibel den Erfordernissen einer optimalen Reinigung anpassen.

Den Static Combi Cleaner gibt es in unterschiedlichen Baugrößen, wobei die Düsenanzahl von Größe und Form der zu reinigenden Teile abhängt. Arbeitsbreite und Absaugrichtung werden entsprechend den Kundenanforderungen angepasst.



Static Combi Cleaner SCC

- ▶ berührungslose Oberflächenreinigung, keine Bürsten, keine Höheneinstellung
- ▶ kein zusätzlicher Arbeitsaufwand durch Beseitigung von Staub
- ▶ gesteigerte Produktionsqualität
- ▶ reibungslose Produktionsabläufe
- ▶ minimierte Kosten durch weniger Störungen

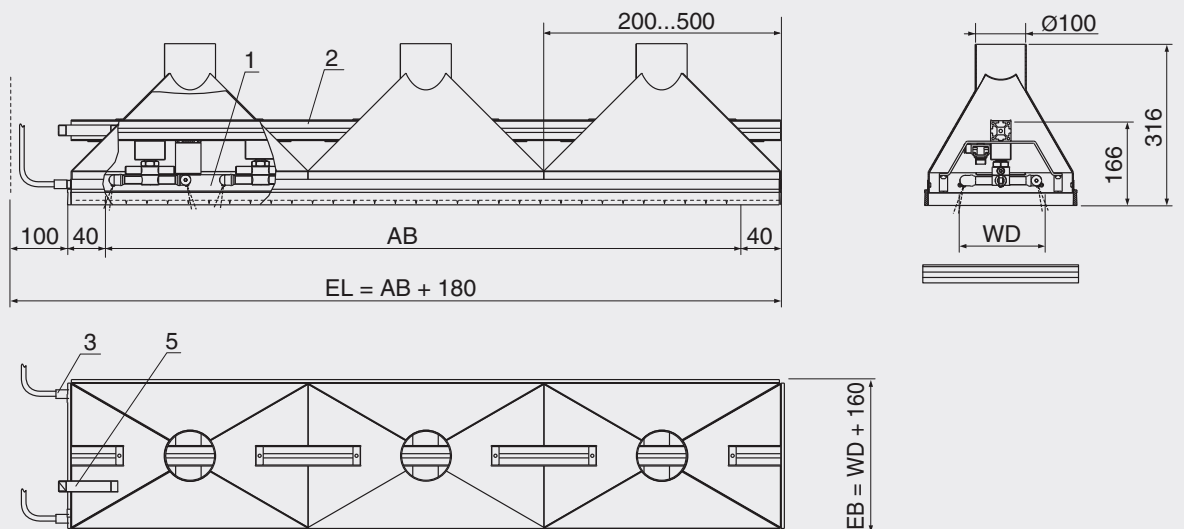


STATIC COMBI CLEANER SCC

Technische Informationen

Gewicht	ohne Absauggehäuse: ca. 9 kg/m mit Absauggehäuse: ca. 12 kg/m									
Luftdruck	5 ... 10 bar, trocken, ölfrei, gefiltert									
Luftverbrauch drehzahlregelte Düse (bei 6 bar)	0,6	0,8	1,0	1,2	1,4	1,6	1,8	2,0	Ø-Düseneinsatz mm	
	100	140	170	240	340	420	520	630	Nl/min	
Luftverbrauch unregelte Düse (bei 6 bar)	0,6	0,8	1,0	1,2	1,4	1,6	1,8	2,0	Ø-Düseneinsatz mm	
	40	80	110	180	280	360	460	570	Nl/min	
Düsendrehzahl geregelte Düse	ca. 600 min ⁻¹									
Düsendrehzahl unregelte Düse	abhängig von Luftdruck und Anstellwinkel der Düseneinsätze									
Druckluftanschluss	G 1/2", oder Schlauchtülle NW13									
Absaugleistung (Version mit Absauggehäuse)	pro Absaugstutzen min. 600 m ³ /h, Unterdruck: min. 2500 Pa (0,025 bar)									
Betriebsumgebungstemperatur	0...+80 °C (+32...+176 °F)									
Lagertemperatur	0...+80 °C (+32...+176 °F)									
Umgebungsfeuchte	max. 70% r.F., nicht kondensierend									

Abmessungen mit Absauggehäuse



- 1 Entladeelektrode R51
- 2 T-Nutenprofil
- 3 Elektrodenanschluss
- 4 Rotierende Reinigungsdüse
- 5 Druckluftverteiler (verschiebbar)

- AB = Arbeitsbreite
EL = Einbaulänge
WD = Wirkdurchmesser
EB = Einbaubreite