

SINK-FLOAT TANK



SINK-FLOAT TANK (TRB)

Effective separation of different plastics (polymers) under the application of the float-sink principal.

SINK-SCHWIMM BEHÄLTER (TRB)

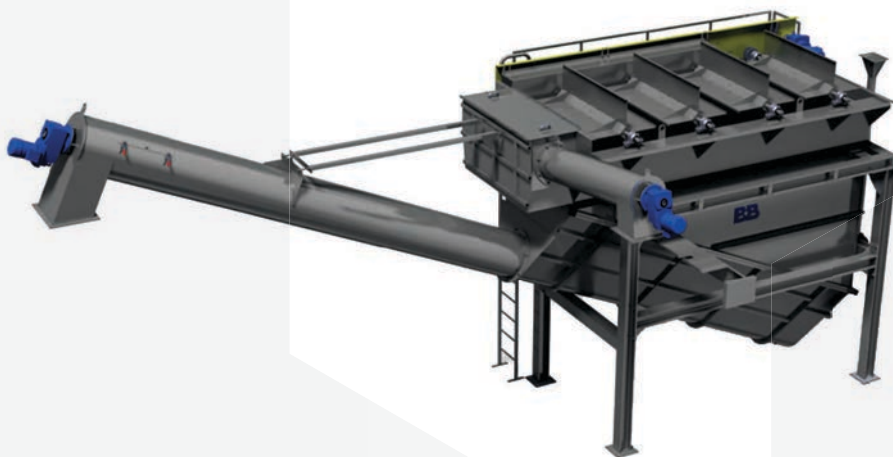
Effektives Separieren unterschiedlicher Kunststoffe (Polymere) mit Hilfe des Schwimm-Sink-Verfahrens.

SPECIAL FEATURES

- Basic principle of sink float separation process
- High selectivity
- Low installed energy performance
- Low noise generation
- Low operational and maintenance costs
- Low wear and tear
- Automatic level adjusting via pressure gauging
- Different types for hard plastics and films

BESONDERHEITEN

- Grundprinzip Schwimm-Sink-Verfahren
- Hohe Trennschärfe
- Niedrige installierte Leistung
- Niedrige Geräuschbildung
- Geringe Betriebs- und Wartungskosten
- Geringer Verschleiß
- Automatische Füllstandregulierung über Druckmessung
- Unterschiedliche Typen für Hartkunststoffe und Folien



TECHNICAL SPECIFICATIONS/ TECHNISCHE DATEN

TYPE	4/2	8/1	42/15	15/30	41/30	36/30	56/30
THROUGHPUT (kg/h) / DURCHSATZLEISTUNG:							
FILM/ FOLIEN	--	--	--	--	1300	--	--
FLAKES/ MAHLGUT	300	600	1500	2000	2500	3300	4000
DRIVING POWER (kW) / ANTRIEBSLEISTUNG	1,9	2,2	5,2	15	14,5	19,8	26,9
FIELD OF APPLICATION / EINSATZBEREICH	PET, PO, ABS and other plastics PET, PO, ABS und andere Kunststoffe						
PRODUCT INLET / PRODUKTEINTRAG	Agitating shaft, inlet screw, agitator with heavy parts separation Einrührwelle, Eintragsschnecke, Rührwerk mit Schwergutabscheidung						
HEAVY FRACTION DISCHARGE / SINGKUTAUSSTRAG	Chain conveyor, discharge slide valve, screw conveyor Kratzkettenförderer, Ablasschieber, Förderschnecke						
FLOATING FRACTION DISCHARGE / SCHWIMMGUTAUSSTRAG	Ausstragsschnecke, Austragswalze Discharge screw, discharge paddle rollers						

B+B ANLAGENBAU GMBH
 GILDESTASSE 11B
 32760 DETMOLD
 GERMANY
 +49 (0) 5231 308 710
 INFO@BUB-ANLAGENBAU.DE

WWW.BUB-ANLAGENBAU.DE



B+B ANLAGENBAU
 HEILIG GROUP