

# GRANULE DRYER/ STEP DRYER



## GRANULE DRYER (T)/ STEP DRYER (R)

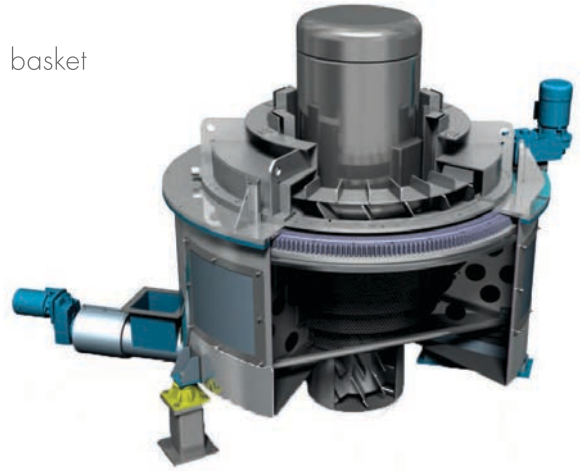
For a gentle drying of the plastic flakes as well as virgin granule like e.g. PE, PA, PP, PS with simultaneous separation of impurities and fines.

## GRANULATTROCKNER (T) / STUFENTROCKNER (R)

Zur schonenden Trocknung von Kunststoffmahlgut sowie Granulat Neuware z.B. PE, PA, PP, PS bei gleichzeitiger Abscheidung von feinen Verunreinigungen und Feinteilen.

## SPECIAL FEATURES

- Separation of liquids and impurities by rotor and screen basket
- High throughput performance
- High dehydration performance
- Low amount of fine parts produced
- Gentle material treatment
- Residual moisture content flakes < 1 % w/w
- Residual moisture content granule: 0,4-0,06 % w/w
- Lowest Yield loss
- Compact design
- Low operating costs



## BESONDERHEITEN

- Separierung von Waschflüssigkeit und Restverschmutzung über Stufenrotor und Siebkorb
- Hohe Durchsatzleistung
- Hohe Entwässerungsleistung
- Geringe Feinteilerzeugung
- Restfeuchte von Mahlgut < 1 Gew. %
- Restfeuchten Granulat 0,4-0,06 Gew. %
- Geringste Materialverluste
- Kompakte Bauweise
- Geringe Betriebskosten

## TECHNICAL SPECIFICATIONS/ TECHNISCHE DATEN

TYPE	R	R	R	R	T	T
	52/68	67/86	90/12	15/12	10/12	15/21
THROUGHPUT (kg/h) / DURCHSATZLEISTUNG:						
GRANULE/ GRANULAT	650	2100	4200	5400	--	--
FLAKES/ MAHLGUT	--	--	--	--	2250	4500
DRIVING POWER (kW) / ANTRIEBSLEISTUNG	4	7,5	11	18,5	20	57
PARTICLE SIZE (mm) / PARTIKELGRÖSSE	6,3-10	6,3-10	6,3-10	6,3-10	15	15

B+B ANLAGENBAU GMBH  
 GILDESTASSE 11B  
 32760 DETMOLD  
 GERMANY  
 +49 (0) 5231 308 710  
 INFO@BUB-ANLAGENBAU.DE

[WWW.BUB-ANLAGENBAU.DE](http://WWW.BUB-ANLAGENBAU.DE)

**BB**  
**B+B ANLAGENBAU**  
 HEILIG GROUP