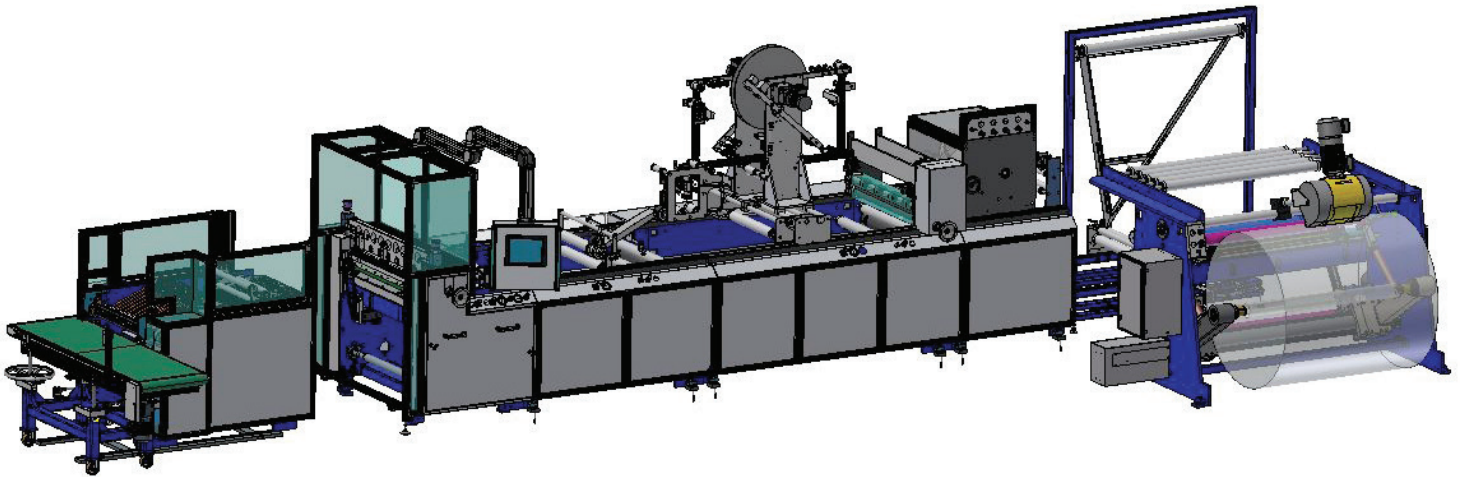


Sicherheitsbeutel oder Duty-free-Shop Tragetaschen Verarbeitungsanlage



Zur Herstellung von:

- Dokumententaschen für Warenbegleitpapiere, z. B. Lieferscheine, Packlisten, Ursprungszeugnisse usw.
- Kurierdienst- und Expressversandtaschen
- Drucksachen-Versandkosten z.B. für Kataloge, Magazine, Werbe- und Informationsschriften
- Sicherheits-Transporttaschen für Wertpapiere und Schecks mit Empfangsbestätigungsbons
- Sammel-Sicherheitstransportkuverts für Zahlungsmittel mit Durchlauf- und Quittungsabschnitten
- Post-Sicherheitstaschen
- Warenverpackungsbeutel mit Diebstahlschutz
- Warenversandbeutel mit Dokumententasche
- Fototaschen und andere Funktionsbeutel



Alle Folienvorzüge mit der neuesten CFK Vorzugswalzenteknik von joke renotec ausgerüstet.

Diese Anlage wird individuell auf die jeweilige Anforderung des Kunden zusammengestellt.

Anwendungsgebiete:

Alle Arten von Versand- und Werttaschen aus Polyethylene (HD-PE, LD-PE, CO-EX)
Sicherheitsbeutel und Duty-free-Shop Tragetaschen

Mögliches Zubehör:

- Abrollung in unterschiedlichen Ausführungen
- Lochstanzen
- uvm.

Technische Daten:

Arbeitsbreite	600, 850 und 1.100 mm
Folienstärke	0,04 - 0,18 mm
Folienmaterial	LDPE
Durchlaufgeschwindigkeit	max. 85 m/min
Taktzahl	mechanisch: 250 T /min
Vorschublänge	70 - 600 mm



Die Vorteile auf einen Blick:

- Leichte Bedienung über Touchscreen
- Rezepturverwaltung (d.h. Ihre persönlichen Einstellungen vergangener Maschinenaufträge werden gespeichert)
- Vorpositionierung der Zusatzgeräte beim Einrichten eines neuen Auftrags
- Mit oder ohne automatische Nachführung der Zusatzgeräte auf Druckmarke gesteuert zur Optimierung des Druckes zur Schweißung bzw. zum Schneiden
- Verschiedene Sicherheits-Tapes einsetzbar im kontinuierlichen und taktenden Auftragsbereich
- Guillotine Schneidsystem und/oder Schweiß- und Schneidsystem
- Energie-Einsparung durch sehr niedriges Massenträgheitsmoment in allen Vorzugsantrieben kombiniert mit neuester CFK-Walzen-technik
- Reduzierung der Stillstandszeiten durch schnelles Einfädeln der Folienbahnen
- Sehr gute Zugänglichkeit für Reinigung, Wartung und Service und schnelle Rüstzeiten
- Querschweißung mit lastneutraler Betätigung über Trum (Zugmitteltrieb)
- Hohe Wirtschaftlichkeit durch Einsatz neuer Servo-Antriebstechnik.






Produktübersicht Beutel- und Sicherheitstaschen



Wir beraten Sie gern!

Hans-Bernd Mundorf
Technischer Vertrieb International
Folienschweißanlagen

Tel: + 49 (0) 2204 839-482
Mail: hb.mundorf@joke.de

	Klebestreifen / Adhesivstreifen
	Papier-Abdeckstreifen
	Hot-melt
	Längsschweißung
	Längsperforation