

EDC KLAUENVAKUUM- PUMPEN

 **EDWARDS**





INNOVATION UND ZUVERLÄSSIGKEIT

Die EDC-Baureihe von Edwards ist eine neue Generation von robusten, trockenlaufenden Klauenvakuumpumpen.

Unsere neuen trockenlaufenden Klauenpumpen der EDC-Baureihe legen mit ihrem innovativen Aufbau die Messlatte am Markt ein Stück höher. Einfachheit, Strapazierfähigkeit, Wirkungsgrad und Fremdstoffverträglichkeit machen diese Pumpen zur cleveren Wahl für Ihre Anwendung. Die neue trockenlaufende Klauenpumpe richtet sich nach den Qualitätsanforderungen unserer Kunden und ist die zuverlässige und kosteneffektive Lösung für Ihren Bedarf.

Innovative Materialien und Beschichtungen für höchste Zuverlässigkeit auch unter schwierigen Bedingungen.

Auf Dauerhaftigkeit ausgelegt

Einfache Konstruktion bietet schnellen Zugang zur Pumpenkammer für die einfache Reinigung.

Einfache Wartung

Langlebige Lager und Dichtungen mit einem separaten und isolierten Pumpenelement.

Niedrige Wartungskosten

Unvergleichliche Leistung: hervorragende Pumpleistung, bestes Endvakuum und Dauerbetrieb im niedrigen Vakuumbereich.

Verbesserte Produktivität

Geringster Energieverbrauch ihrer Klasse.

Niedrige Betriebskosten

Geringe Lärmbelästigung.

Leiser Betrieb



Anwendungen

Die EDC-Baureihe ist für eine Reihe von Anwendungen in verschiedenen Branchen geeignet, z. B.:

- Dampfsterilisation
- Kunststoffextrusion
- Thermoformen
- Vakuumförderung
- Pick-and-Place
- Trocknung
- Druck- und Papierindustrie
- Medizinische Systeme
- Molkereiindustrie
- Wasser- und Abwasserbehandlung
- Abfallbeseitigung



Die EDC-Klauenpumpen erreichen eine Pumpleistung von 360 m³/h und können mit bewährter Drehzahlregelung (VSD) ausgestattet werden. Dadurch bieten sie Ihnen vollkommene Flexibilität, Effizienz und Kontrolle über Ihren Prozess. Diese Maschinen sind durch die eingesetzten Materialien und Beschichtungen auf Robustheit und Langlebigkeit ausgelegt und sorgen so für einen zuverlässigen Prozess und niedrige Betriebskosten.

Anschließen und Leistung erhöhen

Ob zentrale Systeme in Krankenhäusern, Kunststoffextrusion, Trocknung und Reaktoren in der chemischen Industrie, pneumatische Förderanlagen oder Melkstände – tausende Anwendungen haben eines gemeinsam: Sie arbeiten mit Vakuum. Genau dafür liefern wir die Lösungen. Sicher, zuverlässig, kostengünstig und kontinuierlich. Setzen Sie auf Edwards und profitieren Sie von dem richtigen Vakuumsystem für Ihre Prozesse, um Ihre Produktivität zu steigern.

Zuverlässigkeit auf die Sie bauen können

Unsere einstufigen Klauenpumpen arbeiten leise und effizient in allen Ecken der Welt. Ein wesentliches Merkmal unserer Technik ist eine niedrige Ausfallrate über eine lange Lebensdauer, auch unter schwierigen Bedingungen.

Angetrieben durch Innovation

Die Dauerhaftigkeit unserer Klauenpumpen basiert auf unserem Fachwissen. Wir haben die Klauentechnik für Vakuumanwendungen erstmals in der High-Tech/Elektronik-Branche eingeführt. Basierend auf unserem Fachwissen und unserer Erfahrung können wir Ihnen effiziente und zuverlässige Klauenpumpen zu wirtschaftlichen Kosten anbieten.

Vollständig zertifiziert

Unsere trockenlaufenden Klauenpumpen erfüllen die Vorschriften der Normen ISO 9001, ISO 14001 und OHSAS 18001 nach Lloyd's of London. Dazu kommen die marktführende Gewährleistung und unser Service-Netzwerk in 180 Ländern.

ZUVERLÄSSIGKEIT, HOHER WIRKUNGSGRAD, LANGE LEBENSDAUER

Die trockenlaufende Klauenpumpe EDC ist mit einigen fantastischen Funktionen ausgestattet. Dies nicht nur, aber auch dank der korrosionsbeständigen Klauen und einer patentierten Beschichtungstechnologie des Gehäuseinnenteils.

1 Innovative Merkmale

- Trockene (ölfreie) Pumpenkammer
- Niedriger Schallpegel, marktführend
- Effizienter IE3-Motor mit optionaler Drehzahlregelung für maximale Regelfähigkeit
- Einfache Wartung mit kontaktfreien, verschleißarmen Innenbauteilen
- Geringe Betriebstemperaturen und einfache Luftkühlung
- Kompakte Bauweise mit geringer Stellfläche

2 Integrierter, serienmäßiger Korrosionsschutz

- Korrosionsbeständige Klauen
- Beschichtete Pumpenkammer
- Geeignet für anspruchsvolle Anwendungen

3 Raffinierte Konstruktion

- Leicht zu reinigende Pumpenkammer ohne Öffnen des Getriebes und unabsichtliche Verstellung der Synchronisation
- Modulbauweise erlaubt Flexibilität und hohe Effizienz hinsichtlich Wartung und Lebenszykluskosten





4 Optimierte Lager und Dichtungen

- Baut auf bewährten Kompressoren und Schrauben-Vakuumpumpen auf und ermöglicht lange, störungsfreie Standzeiten selbst unter anspruchsvollsten Bedingungen



5 Kompakte Maschine mit kleiner Stellfläche

- Ideal für den Austausch bestehender Pumpen, Technikzentralen und OEM-Maschinen

6 Geeignet für Drehzahlregelungen (VSD)

- Erhebliche Energieeinsparungen! Bis zu 50 % im Vergleich zu Maschinen mit konstanter Drehzahl
- Besseres Ansprechverhalten bei wechselndem Bedarf
- Möglichkeit mehrere Maschinen zu ersetzen und Pumpen an einem Ort zu zentralisieren, um die Systemleistung zu optimieren

7 Optionale Sollwertregelung

- Optimiert den Energieverbrauch bei zeitgleicher Aufrechterhaltung des erforderlichen Betriebsdrucks
- Die Pumpe liefert bei Bedarf niedrigste Fördermengen auf dem benötigten Betriebspunkt bzw. dem Solldruck – keine Verschwendung von Ressourcen!



Technische Spezifikationen

	Nennfördevolumen		Endvakuum			Schall- pegel dB(A)	Zulässige Umgebungstemperatur		Motornennleistung	
	m³/h	cfm	mbar(a)	Torr	Hg Vac		°C	°F	kW	PS
EDC 065 50 Hz	65	38	50	37,5	28,4	66	0 bis 40	40 bis 105	1,8	2,4
EDC 065 60 Hz	78	46	50	37,5	28,4	66	0 bis 40	40 bis 105	2,2	2,9
EDC 150 50 Hz	150	88	50	37,5	28,4	75	0 bis 40	40 bis 105	3,7	5
EDC 150 60 Hz	180	106	50	37,5	28,4	78	0 bis 40	40 bis 105	3,7	6
EDC 300 50 Hz	300	176	140	105	25,8	77	0 bis 40	40 bis 105	6,2	8,3
EDC 300 60 Hz	360	212	140	105	25,8	84	0 bis 40	40 bis 105	7,5	10

Saugvermögen bei 20 °C/70 °F Luft, Toleranz ±10 %

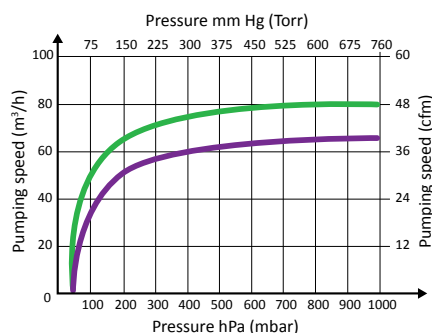
Abmessungen

	Länge		Breite		Höhe		Verbindung Saugseite	Verbindung Druckseite
	mm	Zoll	mm	Zoll	mm	Zoll	BSP*	BSP*
EDC 065	920	36,2	394	15,5	545	21,4	G 1 1/4"	G 1 1/4"
EDC 150	934	36,7	394	15,5	545	21,4	G 1 1/4"	G 1 1/4"
EDC 300	1110	43,7	500	19,6	688	27	G 2"	G 1 1/4"

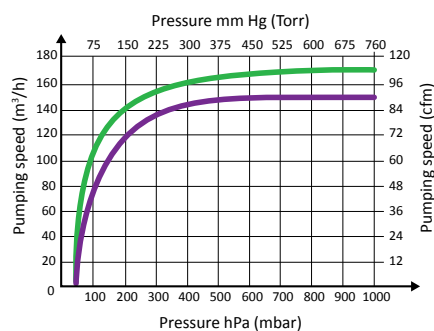
* BSP-Gewinde standardmäßig, NPT auf Anfrage.

Leistung

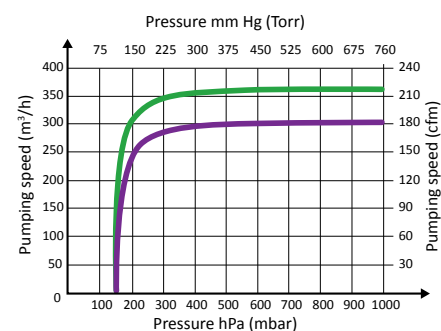
EDC 065



EDC 150

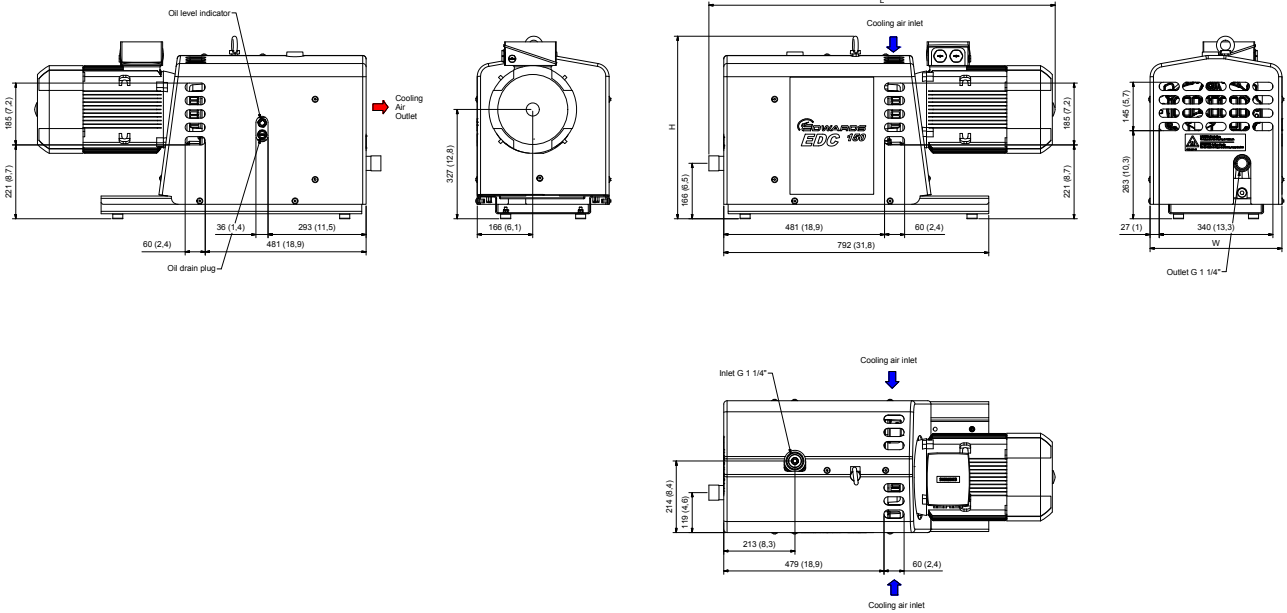


EDC 300

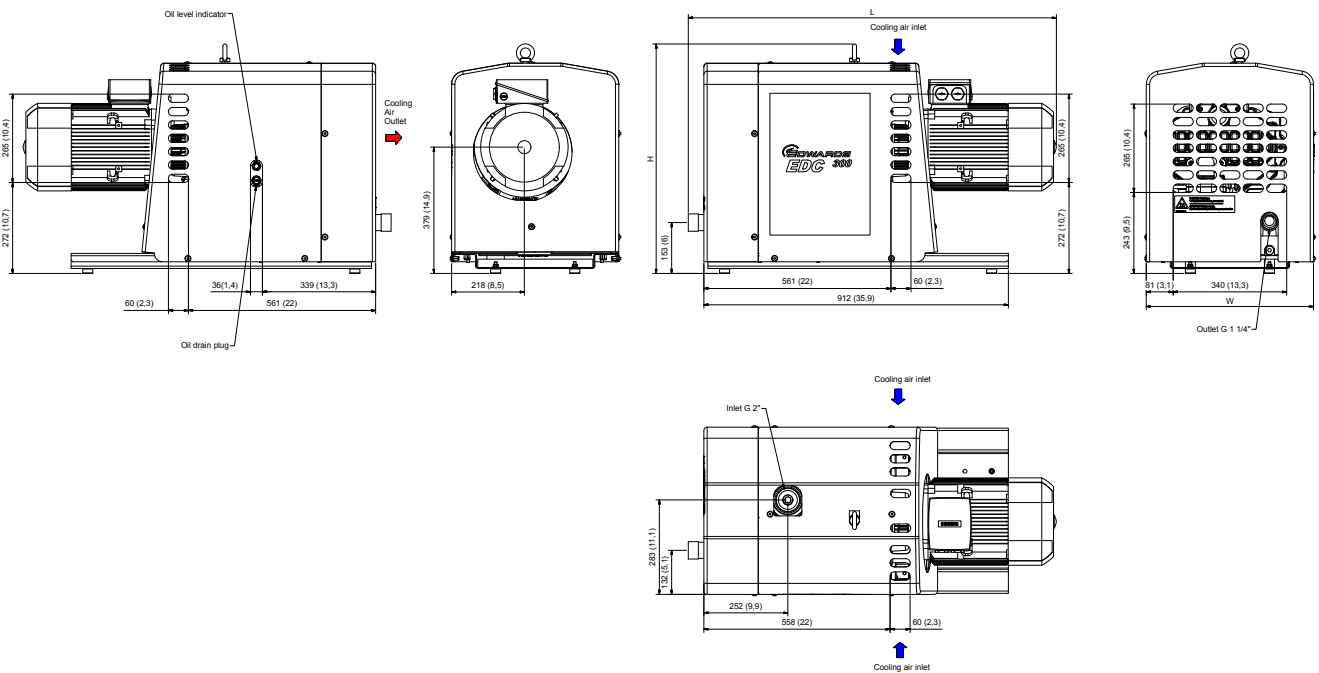


- 60-Hz-Betrieb
- 50-Hz-Betrieb

Abmessungen EDC 65/EDC 150



Abmessungen EDC 300





Globale Kontakte

Veröffentlichungsnummer: A508702895,
Ausgabe A © Edwards Limited 2016. Alle Rechte
vorbehalten. Edwards und das Edwards-Logo sind
Warenzeichen von Edwards Limited.

Obwohl wir alle Anstrengungen unternehmen,
um sicherzustellen, dass unsere Produkte und
Dienstleistungen genau beschrieben werden,
können wir keine Gewähr für die Richtigkeit
und Vollständigkeit der in dieser Broschüre
enthaltenen Informationen geben.

Edwards Ltd, eingetragen in England und Wales
Nr. 6124750, Hauptsitz: Innovation Drive, Burgess
Hill, West Sussex, RH15 9TW, Großbritannien

EMEA

UK	+44 1293 528844 (Ortstarif) 08459 212223
Belgien	+32 2 300 0730
Frankreich	+33 1 4121 1256
Deutschland	0800 000 1456
Italien	+ 39 02 48 4471
Israel	+ 972 8 681 0633

ASIEN-PAZIFIK

China	+86 400 111 9618
Indien	+91 20 4075 2222
Japan	+81 47 458 8836
Korea	+82 31 716 7070
Singapur	+65 6546 8408
Taiwan	+886 3758 1000

AMERIKA

USA	+1 800 848 9800
Brasilien	+55 11 3952 5000